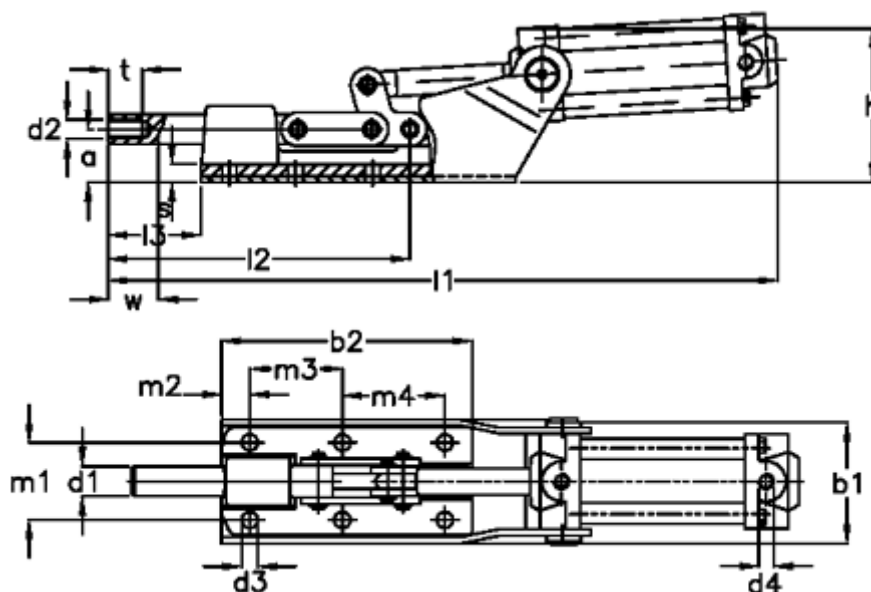


Varenummer: 2013731252
 Beskrivelse: E+G Klee pneumatisk hurtigspænder
 GN 890-2100-SP3-M

Mål



a = 38.5	Holdekraft N = 25000	s = 13.5
b1 = 81	l1 = 461	Slangetilslutning = 8
b2 = 177	l2 = 222.0	Spændkraft ved 4 bar = 6000
d1 = 20.0	l3 = 61.5	Størrelse = 2100
d2 = M12	m1 = 50.0	t = 22
d3 = 8.5	m2 = 35.0	W = 46
d4 = G 1/4	m3 = 50.0	
h = 100	m4 = 50	